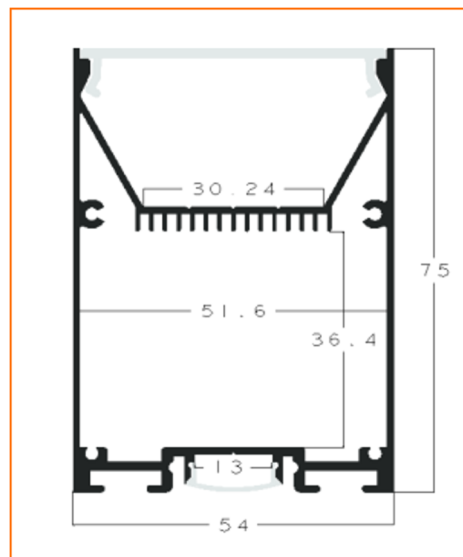
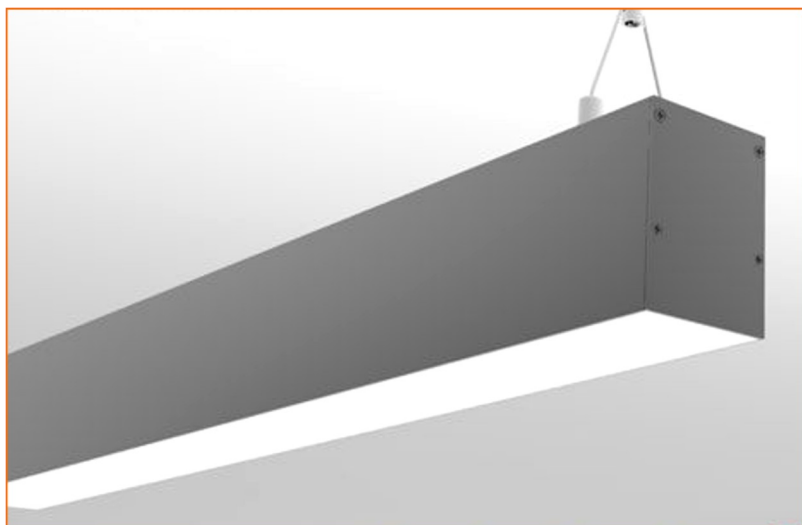


## SUSPENSION LED LINEAIRE — 20W



<b>Référence Catalogue :</b>	<b>GL-16202</b>
<b>Puissance :</b>	<b>20W</b>



### Spécifications Techniques

Température de Couleur	4500K°
Tension d'Entrée	AC: 100-240V—50/60Hz
Driver	Intégré
Facteur de Puissance	>0.90
Efficacité Lumineuse	90 lm/W
CRI	>80
Angle de Diffusion	100°
Flux Lumineux	1 800 LM
Type de LED	144 Pièces EPISTAR SMD2835

Durée de Vie	40000 Heures
Dimension	1190*75*54mm
Poids	2,10 kg
Garantie	3 Ans
Certifications	CE-ROHS

Matériau	Corps en Profilé Aluminium Blanc Optique en PMMA Opaque
IP/Résistance aux Chocs	IP40 / IK10
Température de Fonctionnement	-20°C à 80°C

Photos Non Contractuelles