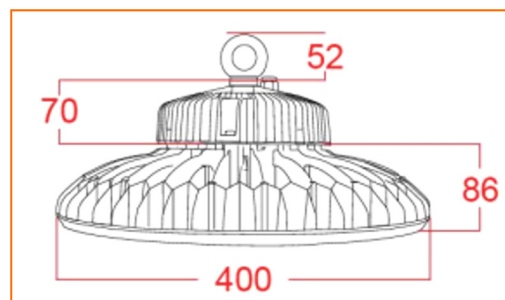


CLOCHE LED INDUSTRIELLE UFO—200W



Référence Catalogue :	GL-14202
Puissance :	200W



Spécifications Techniques

Température de Couleur	5000-5500K°
Tension d'Entrée	AC: 90-305V—50/60Hz
Driver	MEANWELL
Facteur de Puissance	>0.95
Efficacité Lumineuse	130 lm/W
CRI	>80
Angle de Diffusion	120°
Flux Lumineux	26000 LM
Type de LED	238 Pièces PHILIPS SMD3030

Durée de Vie (L80B10)	>50000 Heures
Dimension	Ø400*208 mm
Poids	5,60 kg
Garantie	5 Ans
Certifications	CE-ROHS

Matériau	Corps Alimentation en Aluminium Forgé Optique en Plastique Haute Resistance Couleur Noir
IP/Résistance aux Chocs	IP65 / IK10
Température de Fonctionnement	-40°C à 55°C

Photos Non Contractuelles